



ПРАВИТЕЛЬСТВО САНКТ-ПЕТЕРБУРГА

ГОСУДАРСТВЕННОЕ
УНИТАРНОЕ ПРЕДПРИЯТИЕ
«ВОДОКАНАЛ САНКТ-ПЕТЕРБУРГА»
(ГУП «Водоканал Санкт-Петербурга»)

Кавалергардская ул., д. 42, Санкт-Петербург, 191015
Телефон: (812) 305-09-09, факс (812) 274-13-61
Email: office@vodokanal.spb.ru
http://www.vodokanal.spb.ru

ОКПО 03323809 ОГРН 1027809256254
ИНН/КПП 7830000426/784201001

15.04.2025 № 00391/054-5

Санкт-Петербургское
государственное бюджетное
профессиональное
образовательное учреждение
«Оптико-механический лицей»

Полостровский пр., д. 61, лит. А
Санкт-Петербург, 195197

**ТЕХНИЧЕСКИЕ УСЛОВИЯ
НА ПРОЕКТИРОВАНИЕ УЗЛА(ОВ) УЧЕТА ХОЛОДНОЙ ВОДЫ
Взамен Технического согласования № 1011 от 13.04.2009.**

Основание: изменение режима подачи (потребления) питьевой воды и приема (сброса) сточных вод.

Государственное унитарное предприятие «Водоканал Санкт-Петербурга», именуемое в дальнейшем «Предприятие», в лице начальника Департамента учета водопотребления Метрологического центра Дирекции инженерно-технического обеспечения Предприятия Антиповой Светланы Николаевны, действующей на основании доверенности № 1096-д от 21.11.2024, выдало настоящие Технические условия на проектирование узла (узлов) учета абоненту (заказчику) Санкт-Петербургскому государственному бюджетному профессиональному образовательному учреждению «Оптико-механический лицей» для производственных, хозяйственно-питьевых и противопожарных нужд объекта – лицей по адресу: Полостровский пр., д. 61, лит. А, в соответствии с Договором холодного водоснабжения от 13.12.2023 № 10-181467-Б-ВС

№ в/ввода, узла учета	Место расположения узла учета	Тип узла учета	Схема узла учета согласно альбому типовых конструкций	Расходы воды, принятые при определении типа узла учета
1 раб.	за фасадной стеной здания, 1 этаж, отдельное помещение	I-180x110x100 сч.32/100	ЦИРВ 02А.00.00.00 листы 58,59	хозяйственно-питьевые нужды – 7,9 м ³ /сут.; 1,3 л/с; нужды внутреннего пожаротушения – 5,2 л/с.
2 рез.	за фасадной стеной здания, 1 этаж, отдельное помещение	I-180x110x100 сч.32/100	ЦИРВ 02А.00.00.00 листы 58,59	-

Дополнительные условия: Допускается оборудование узлов учета №1, №2 типа I-180x110x100 Ксч. (65/20)/100 по чертежам ЦИРВ 02А.00.00.00 (л. 499,500).

1. Требования к месту размещения и монтажу узла учета

1.1. Узлы учета размещаются на границе балансовой принадлежности сетей или на границе эксплуатационной ответственности абонента и Предприятия, если иное не предусмотрено договором водоснабжения, единым договором водоснабжения и водоотведения, договором о подключении (технологическом присоединении) к централизованным системам холодного водоснабжения.

1.2. Узлы учета холодной воды должны быть размещены в помещении или специально оборудованной герметичной камере (колодце), защищены от несанкционированного проникновения, попадания грунтовых, талых и дождевых вод, вредных химических веществ. В помещении или камере, где расположен узел учета холодной воды и (или) проходят водопроводные сети, должна быть обеспечена гидроизоляция, в том числе от других помещений.

1.3. Помещения узлов учета холодной воды должны содержаться в чистоте, не допускается хранение предметов, препятствующих доступу к узлам и приборам учета холодной воды для считывания показаний, обслуживания, снятия и разборки на месте установки, метрологической поверки.

1.4. В месте расположения узлов учета холодной воды должен соблюдаться температурный режим (не ниже $+5^{\circ}\text{C}$).

1.5. Приборы учета устанавливаются на горизонтальных, вертикальных или наклонных участках трубопроводов, если такая установка предусмотрена паспортом счетчика.

1.6. Для оборудования узлов учета необходимо применение комплектующих из материалов, допущенных к контакту с питьевой водой.

2. Требования к техническим характеристикам прибора учета, в том числе точности, диапазону измерений и уровню погрешности

2.1. Устанавливаемые приборы учета должны соответствовать метрологическому классу «В». При размещении индивидуальных приборов учета воды на вертикальных участках трубопроводов допускается применение приборов учета, соответствующих метрологическому классу «А» (по ГОСТ Р 50193.1). Приборы учета должны быть включены в Федеральный информационный фонд по обеспечению единства измерений.

2.2. Статистическая погрешность измерения количества воды во всем диапазоне расходов допускается в соответствии с ГОСТ Р 50193.1.

Диапазон измерений приборов учета определяется согласно техническим характеристикам, указанным в руководстве по эксплуатации, и фактическим параметрам измеряемого потока воды.

2.3. Приборы учета для установки в затопляемых камерах/колодцах, под землей должны иметь степень защиты IP 68.

2.4. Рекомендуется использовать приборы учета, оборудованные встроенной системой, или имеющие возможность установки считывающих устройств по передаче информации о результате измерений с помощью стандартных открытых протоколов (M-Bus) с функцией накопления и хранения информации о результатах измерений, идентификационного номера (ID) прибора учета, а также возможность дистанционного считывания и передачи данной информации по запросу.

2.5. Приборы учета должны быть защищены от несанкционированного вмешательства в работу, механических, химических, электромагнитных или иных воздействий, которые могут исказить показания.

3. Период действия: на период сохранения режима подачи (потребления) питьевой воды и приема (сброса) сточных вод.

4. Особые условия

Настоящие Технические условия не являются основанием (разрешительной документацией) для выполнения мероприятий по изменению технических характеристик существующего(-их) водопроводного(-ых) ввода(-ов) объекта, в том числе его протяженности, диаметра, материала.

Приложение: лист ЦИРВ.

Начальник Департамента
учета водопотребления



С.Н. Антипова

Перечень элементов:

Поз.	Наименование, обозначение	Кол.	Прим.
1	Патрубок ПФГ 100	1	
2	Стяжка, DN=100 мм	1	
3	Колено УФ 100	1	
4	Задвижка клиновая, DN=65 мм	2	
5	Патрубок до счетчика (ГДС), DN=65 мм	1	
6	Комбинированный счетчик DN=65/20 мм	1	
7	Патрубок после счетчика (ППС), DN=65 мм	1	
8	Клапан обратный, DN=65 мм	1	
9	Тройник ТФ 100х65	1	
10	Задвижка с электроприводом, DN=100 мм	1	
11	Фильтр, DN=65 мм (патрубок вместо фильтра)	1	
12	Клапан обратный, DN=100 мм	1	
13	Колено УФ 65	1	

1*. Толщины прокладок между элементами водомерного узла.

2**. Размеры уточнить по месту.

3. Допускается замена задвижек поз. 4, 10 на другую запорную аппаратуру соответствующего условного прохода (DN) и назначения, разрешенную к применению в системе хозяйственно - питьевого водопровода.

4. Размер L - монтажная длина счетчика. L1, L2 - прямолинейные участки в соответствии с описанием типа на средство измерения.

5. Допускается установка компенсирующих патрубков после обвязки счетчиков (см. прил., рис 11а, б).

6. Допускается установка бесфланцевого обратного клапана типа 19ч21бр (см. прил., рис. 12). При одном водопроводном вводе на объект клапан обратный поз. 8, 12 не устанавливается.

7. Допускается изменения длин патрубков до и после счетчика в соответствии с требованиями, изложенными в паспорте на счетчик (наличие сливных и контролируемых отверстий - обязательно); допускается применение:

- струевыпрямителя вместо патрубка до счетчика (ГДС),
- фильтра-струевыпрямителя (ФС) вместо патрубка до счетчика (ГДС) и фильтра (см. прил., рис. 13).

Установка комбинированного счетчика DN=65 мм с раздельной системой хозяйственно-питьевого и противопожарного водопроводов на вводе диаметром 100 мм.

Перечень элементов. Технические требования.

Изм.	Лист	№ документа	Подпись	Дата

ЦИРВ02А. 00. 00. 00

Лист
500

Перечень элементов:

Поз.	Наименование, обозначение	Кол.	Прим.
1	Патрубок ПФГ 100	1	
2	Стяжка, Ду=100 мм	1	
3	Колено УФ 100	1	
4	Задвижка клиновая, Ду=50 мм	2	
5	Счетчик $du=20$ мм в обвязке ЦИРВ02. 01. 00. 00	1	
6	Счетчик $du=25$ мм в обвязке ЦИРВ02. 03. 00. 00	1	
7	Счетчик $du=32$ мм в обвязке ЦИРВ02. 05. 00. 00	1	
8	Счетчик $du=40$ мм в обвязке ЦИРВ02. 07. 00. 00	1	
9	Счетчик $du=50$ мм в обвязке ЦИРВ02. 09. 00. 00	1	
10	Клапан обратный, Ду=100 мм	1	
11	Тройник ТФ 100х50	1	
12	Колено УФ 50	1	
13	Задвижка с электроприводом, Ду=100 мм	1	
14	Фильтр, Ду=50 мм (патрубок вместо фильтра)	1	
15	Клапан обратный, Ду=50 мм	1	

Табл. 1

Диаметр условного прохода счетчика du , мм	Патрубок до счетчика (ГДС) L_1 , мм	Патрубок после счетчика (ППС) L_2 , мм
20	295	295
25		225
32		
40		
50		185

1*. Толщины прокладок между элементами водомерного узла.

2**. Размеры уточнить по месту.

3. Допускается замена задвижек поз. 4, 13 на другую запорную аппаратуру соответствующего условного прохода (du), разрешенную к применению в системе хозяйственно - питьевого водопровода.

4. Размер L - монтажная длина счетчика с фланцами. Допускается выполнение обвязок счетчиков на резьбовых соединительных элементах (см. прил. 1, рис. 6... 10).

5. Допускается установка компенсирующих патрубков после обвязки счетчика (см. прил. 1, рис 11а, б).

6. Допускается установка бесфланцевого обратного клапана типа 19ч21бр (см. прил. 1, рис. 12). При одном водопроводном вводе на объект клапаны обратные поз. 10, 15 не устанавливаются.

7. При применении турбинных счетчиков ($du=50$ мм) допускается установка:

- струевыпрямителя вместо патрубка до счетчика (ГДС),
- фильтра-струевыпрямителя (ФС) вместо патрубка до счетчика (ГДС) и фильтра (см. прил. 1, рис. 13).

Установка счетчиков du 20 ... 50 мм на хозяйственно-питьевой линии с отдельной системой хозяйственно-питьевого и противопожарного водопроводов на вводе диаметром 100 мм.

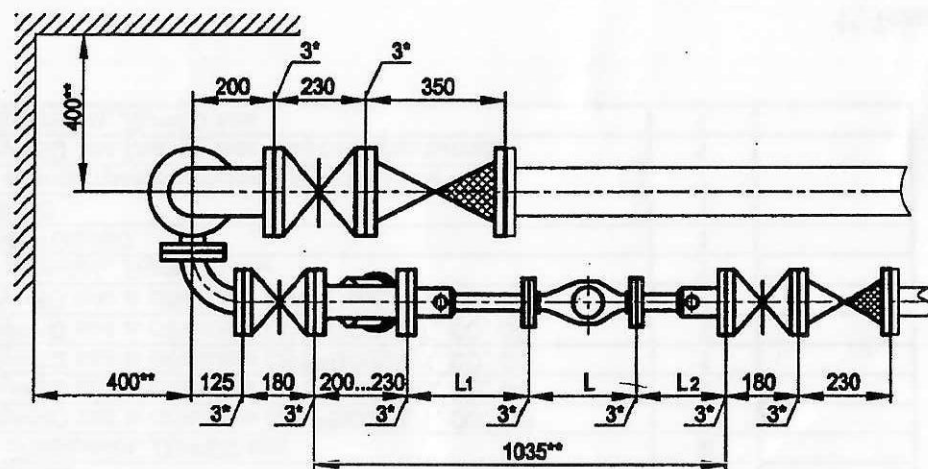
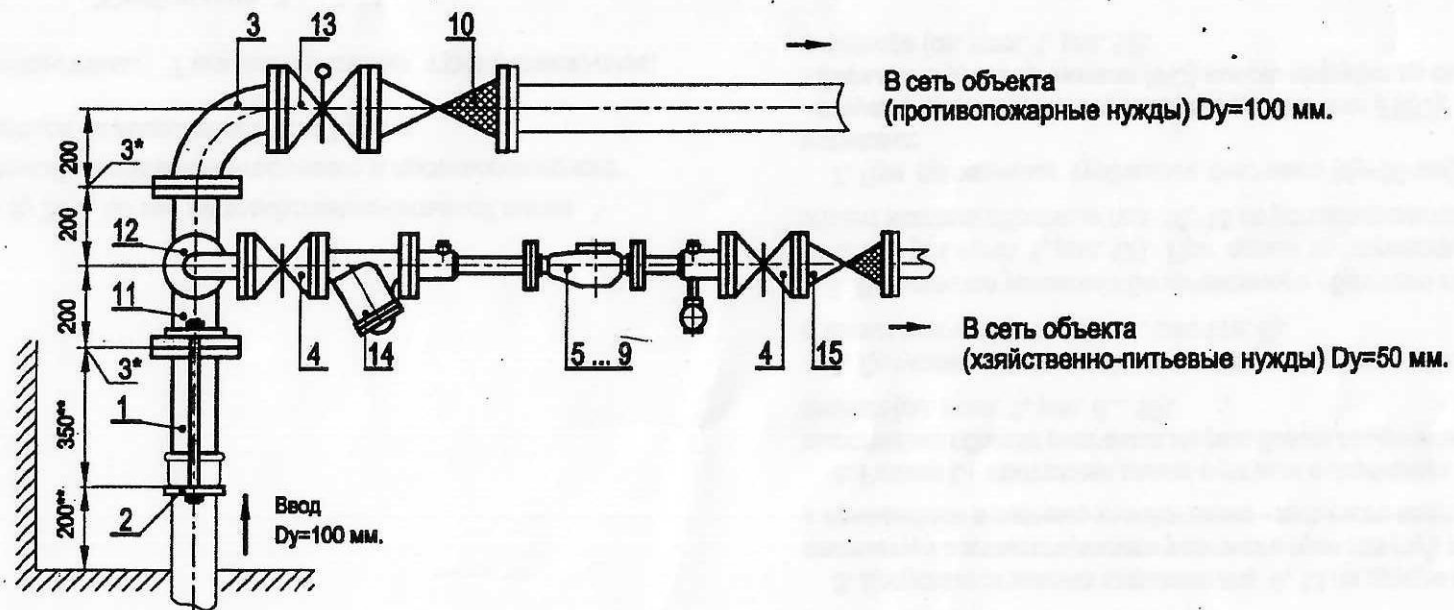
Перечень элементов. Технические требования.

Таблица 1.

Изм.	Лист	№ документа	Подпись	Дата

ЦИРВ02А. 00. 00. 00

Лист
59



Установка счетчиков $du\ 20 \dots 50\ \text{мм}$ на хозяйственно-питьевой линии
с раздельной системой хозяйственно-питьевого и противопожарного
водопроводов на вводе диаметром 100 мм.

Схема водомерного узла.

Перечень элементов, технические требования, таблица 1 см. лист 59.

Изд.	Лист	№ документа	Подпись	Дата

ЦИРВ02А. 00. 00. 00

Лист
58

Изм. №	Подпись и дата
Изм. №	Подпись и дата
Изм. №	Подпись и дата
Изм. №	Подпись и дата
Изм. №	Подпись и дата