

ЗАКРЫТОЕ АКЦИОНЕРНОЕ ОБЩЕСТВО
«СПЕЦЭЛЕКТРОМОНТАЖ»
г. САНКТ-ПЕТЕРБУРГ

РАБОЧАЯ ДОКУМЕНТАЦИЯ

*«Типовой проект на капитальный ремонт
затвора типа ЗТ-104 в части пульта управления»*

Шифр: 0315-МПТ-СЭМ-ЗТ

*Свидетельство о допуске к видам работ
По подготовке проектной документации
№019.03-2010-7808020272-П-131
от 18 июня 2013 г.*

Генеральный директор _____ Кудрявцев Е.В.

Главный инженер _____ Михайлов О.В.

Главный инженер проекта _____ Шупяцкий А.Я.

*г. Санкт-Петербург
2014*

масштаб 1:2

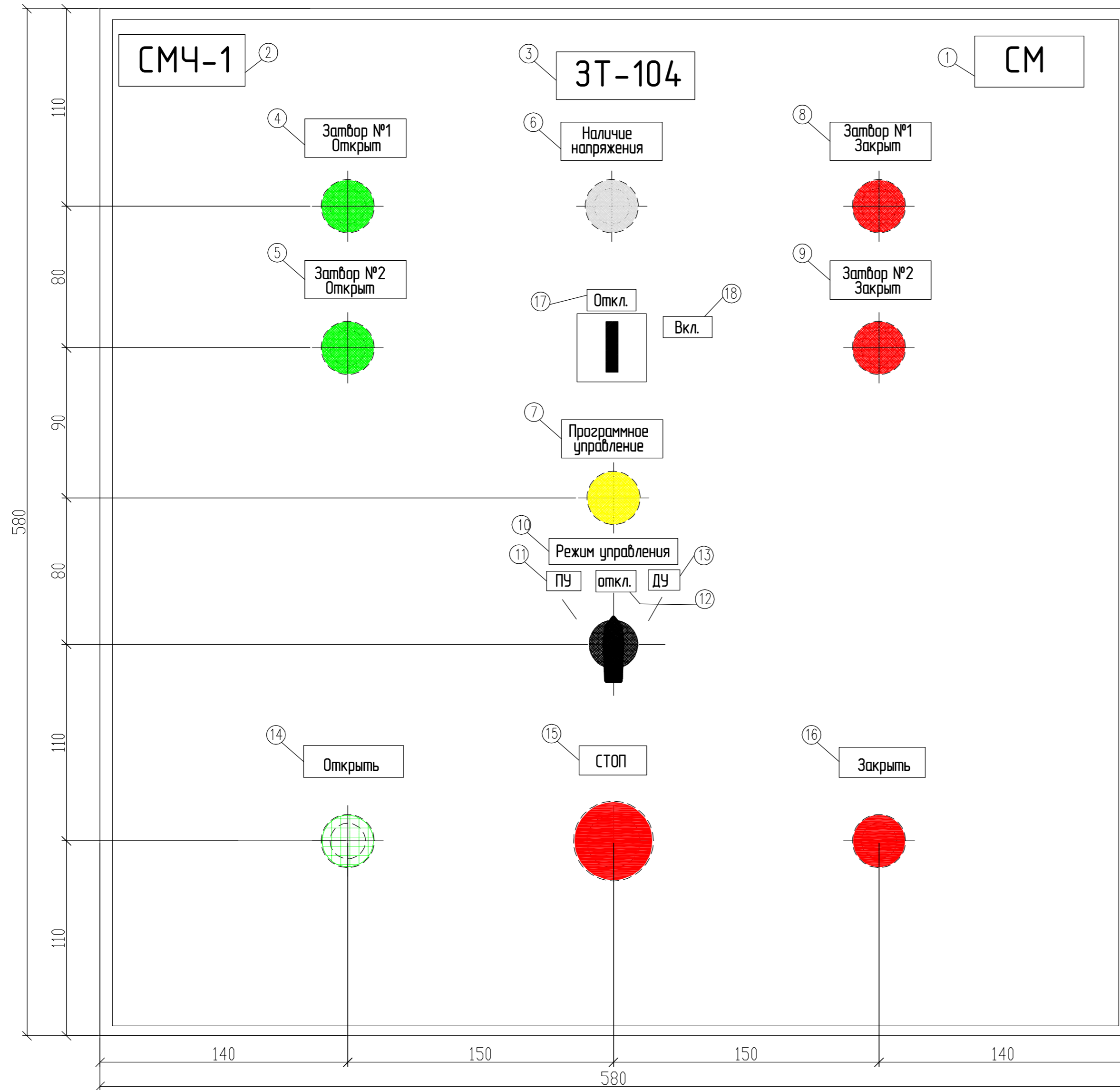


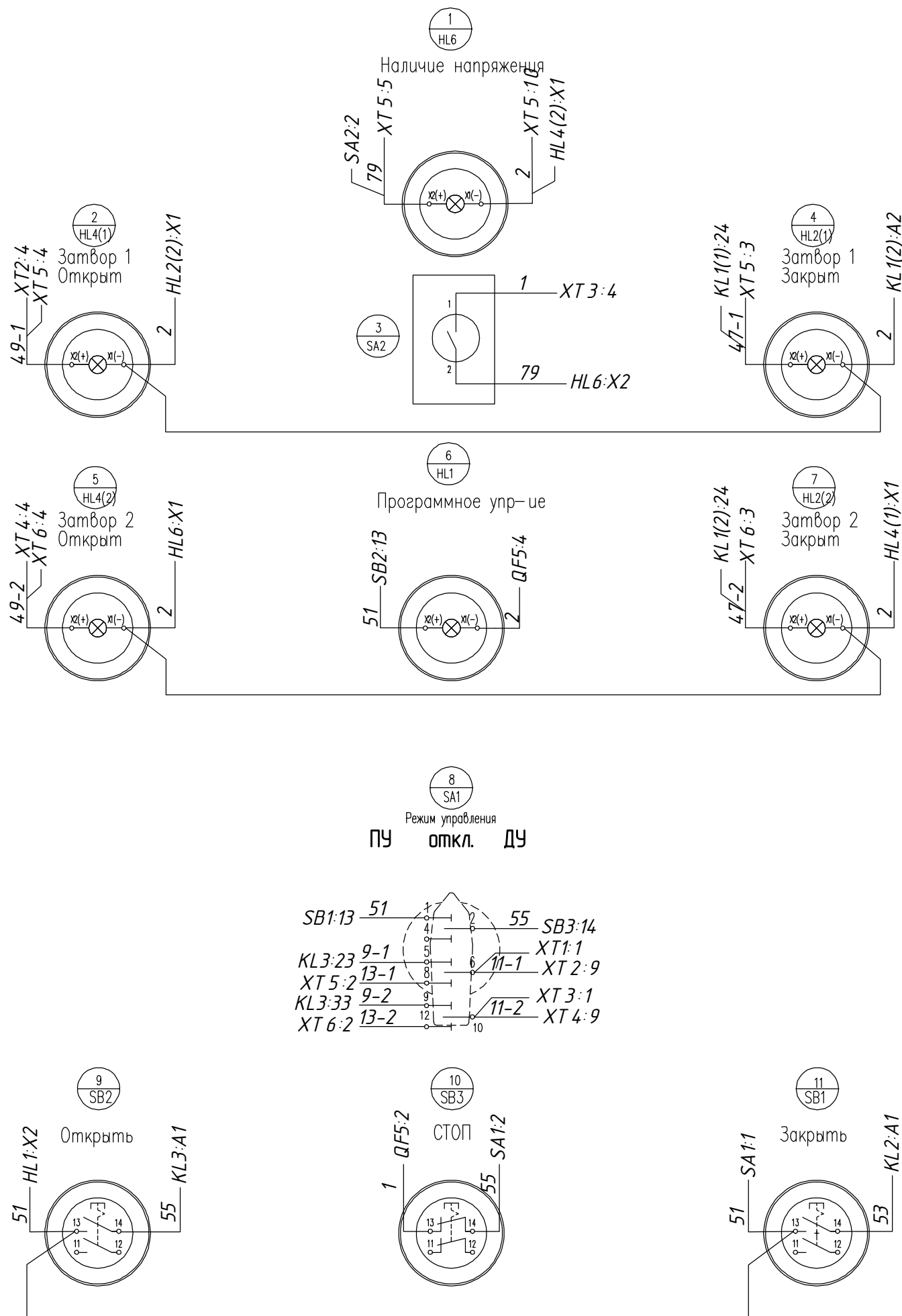
Таблица перечня надписей.

Панель	Строка	Надпись	Позиц. обознач.	Место надписи	Текст	К-во	Вид шрифта	Заготовка
		1		фасад двери	СМ	1		
		2		фасад двери	СМЧ-1	1		
		3		фасад двери	ЗТ-104	1		
		4		фасад двери	Затвор N1 Открыт	1		
		5		фасад двери	Затвор N2 Открыт	1		
		6		фасад двери	Наличие напряжения	1		
		7		фасад двери	Программное управление	1		
		8		фасад двери	Затвор N1 Закрыт	1		
		9		фасад двери	Затвор N2 Закрыт	1		
		10		фасад двери	Режим управления	1		
		11		фасад двери	ПУ	1		
		12		фасад двери	Откл.	1		
		13		фасад двери	ДУ	1		
		14		фасад двери	Открыть	1		
		15		фасад двери	СТОП	1		
		16		фасад двери	Закреть	1		
		17		фасад двери	Вкл.	1		
		18		фасад двери	Откл.	1		

Ивл. N подл. Подпись и дата. Взам. ивл. N

0315-МПТ-СЭМ-ЗТ					
Капитальный ремонт затворов типа ЗТ-104 в части пульты управления					
Изм.	Колуч.	Лист N док	Подп	Дата	
Н. контр.	Кабакин		<i>Кабакин</i>	09.14	ГУП "Петербургский метрополитен"
Проверил	Владимирова		<i>Владимирова</i>	09.14	Стадия
Разработал	Чекулаев		<i>Чекулаев</i>	09.14	Р
					Лист
					4
					Листов
Расположение элементов лицевой панели ШМУ					ЗАО "Спецэлектромонтаж" г. Санкт-Петербург

Инв. N подл. _____
 Подпись и дата _____
 Взам. инв. N _____



Спецификация оборудования и материалов

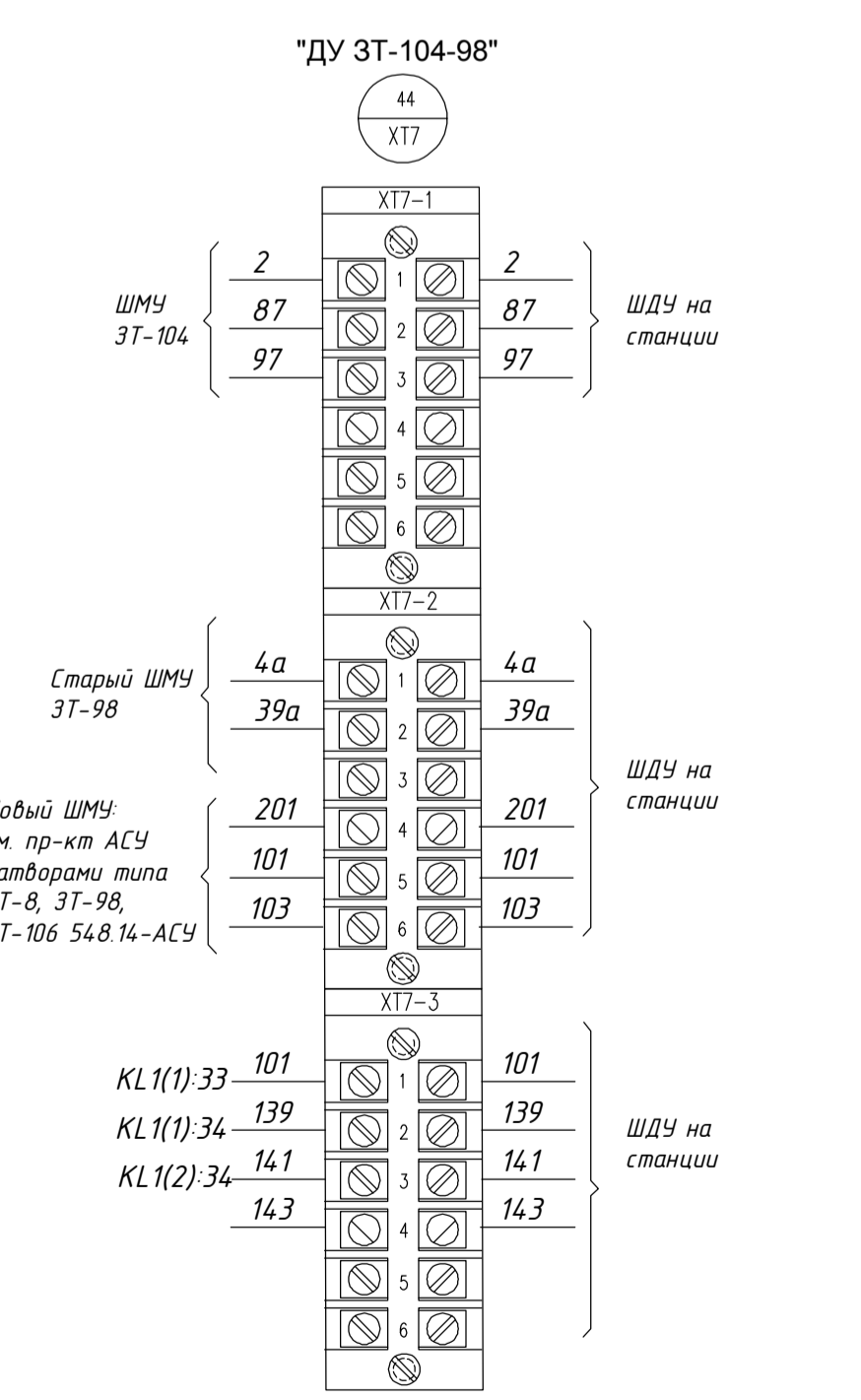
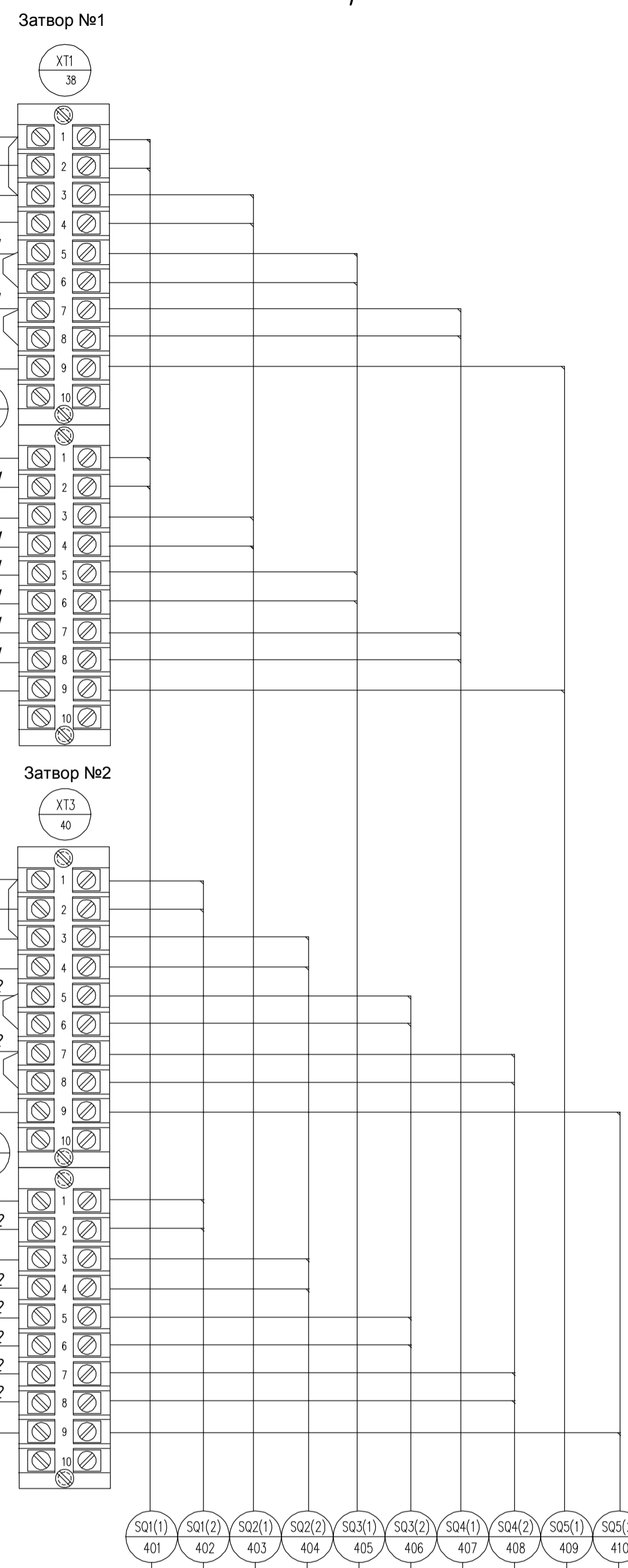
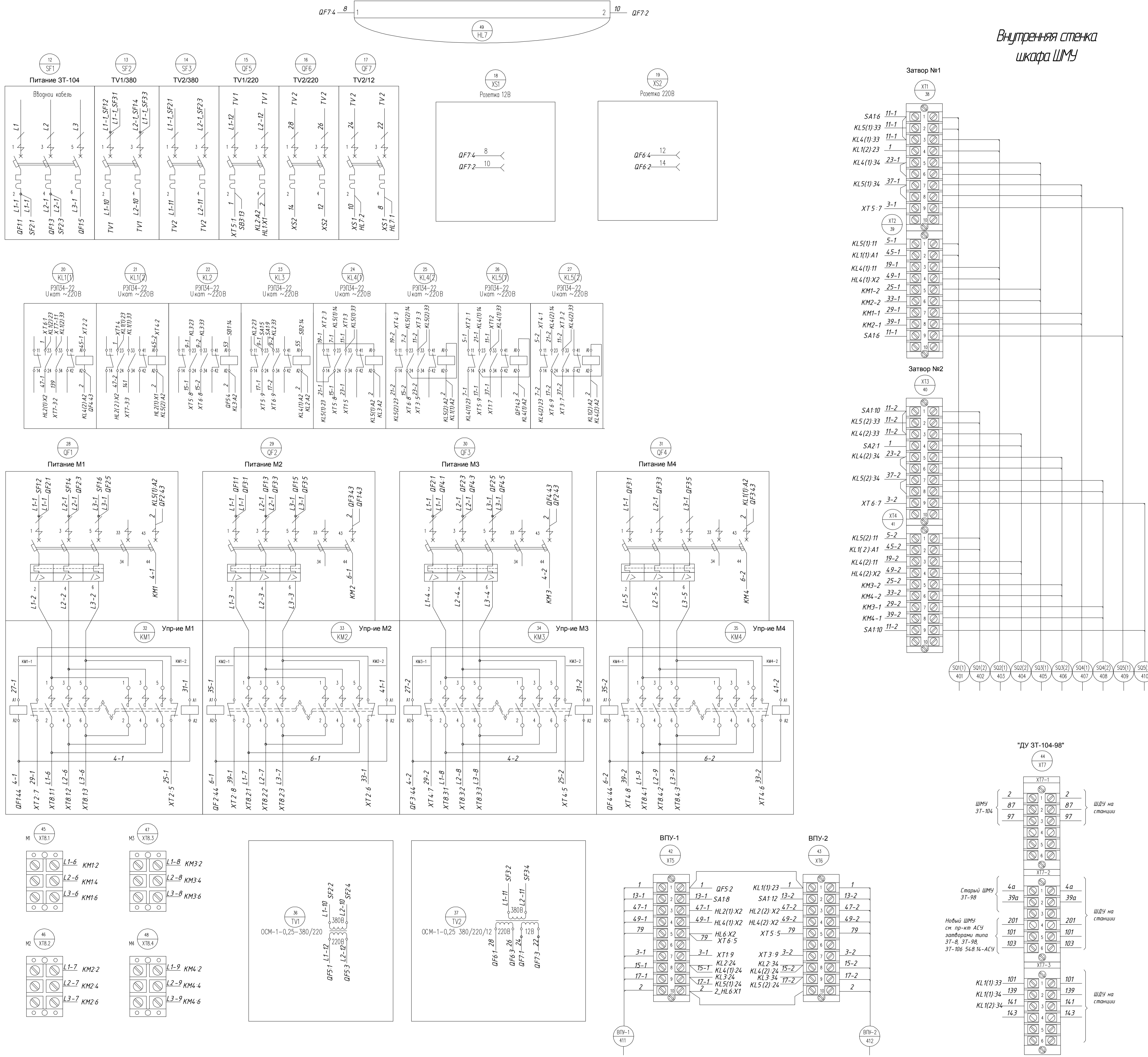
Марка, поз.	Обозначение	Наименование	Кол., шт.	Масса ед., кг	Примечание
1	HL6	лампа CL100W 1SFA 619402 R1005	1		
2	HL4(1), HL4(2)	лампа CL100G 1SFA 619402 R1002	2		
3	HL2(1), HL2(2)	лампа CL100R 1SFA 619402 R1001	2		
4	HL1	лампа CL100Y 1SFA 619402 R1003	1		
5	SA1	Переключатель 4G-10-75-U-R14	1		
6	SA2	Переключатель ОМА01PB	1		
7	SB1	Кнопка CP1-30R-11	1		
8	SB2	Кнопка CP1-30G-11	1		
9	SB3	Кнопка CP1-30R-02 клавиша грибок	1		
10					

Лицевая панель шкафа ШМУ

ОЗ15-МПТ-СЭМ-ЗТ					
Капитальный ремонт затворов типа ЗТ-104 в части пульта управления					
Изм.	Колуч	Лист N док	Подп	Дата	Стадия
					Лист
					Листов
Н. контр.	Кабакин	Каб	09.14	ГУП "Петербургский метрополитен"	P 51 2
Проверил	Владимирова	Влад	09.14	Монтажная схема лицевой панели ШМУ	ЗАО "Спецэлектромонтаж" г. Санкт-Петербург
Разработал	Чекулаев	Чек	09.14		

Марка, поз.	Обозначение	Наименование	Кол. шт.	Масса ед. кг	Примечание
1	SF1	Выкл-ль авт S203с 25А	1		
2	SF2, SF3	Выкл-ль авт S202с 6А	2		
3	QF5, QF7	Выкл-ль авт S202с 4А	3		
4	QF1, QF4	Мотор-автомат MS132-10 Инан 6,5А	4		
5	KM1, KM4	Контактор АФ09-30-10	8		
6	KL1, KLS	Реле промежуточные РЭП-34-22-УХЛ4	8		
7	TV1	Тр-р ОСМ-1-0,25 380/220	1		
8	TV2	Тр-р ОСМ-1-0,25 380/220/12	1		
9	HL7	Светильник 12V	1		
10					

Внутренняя стенка шкафа ШМУ



Примечания: 1. Кабели 401-412 существующие
 2. Монтаж силовых цепей производить кабелем 2,5мм² черного цвета, цепей управления - 1,5мм² белого цвета, цепей дистанционного управления - 1,5 мм² красного цвета
 3. Все соединения на клеммниках или контактах выполнять сдвоенными наконечниками НШВИ-2Х25

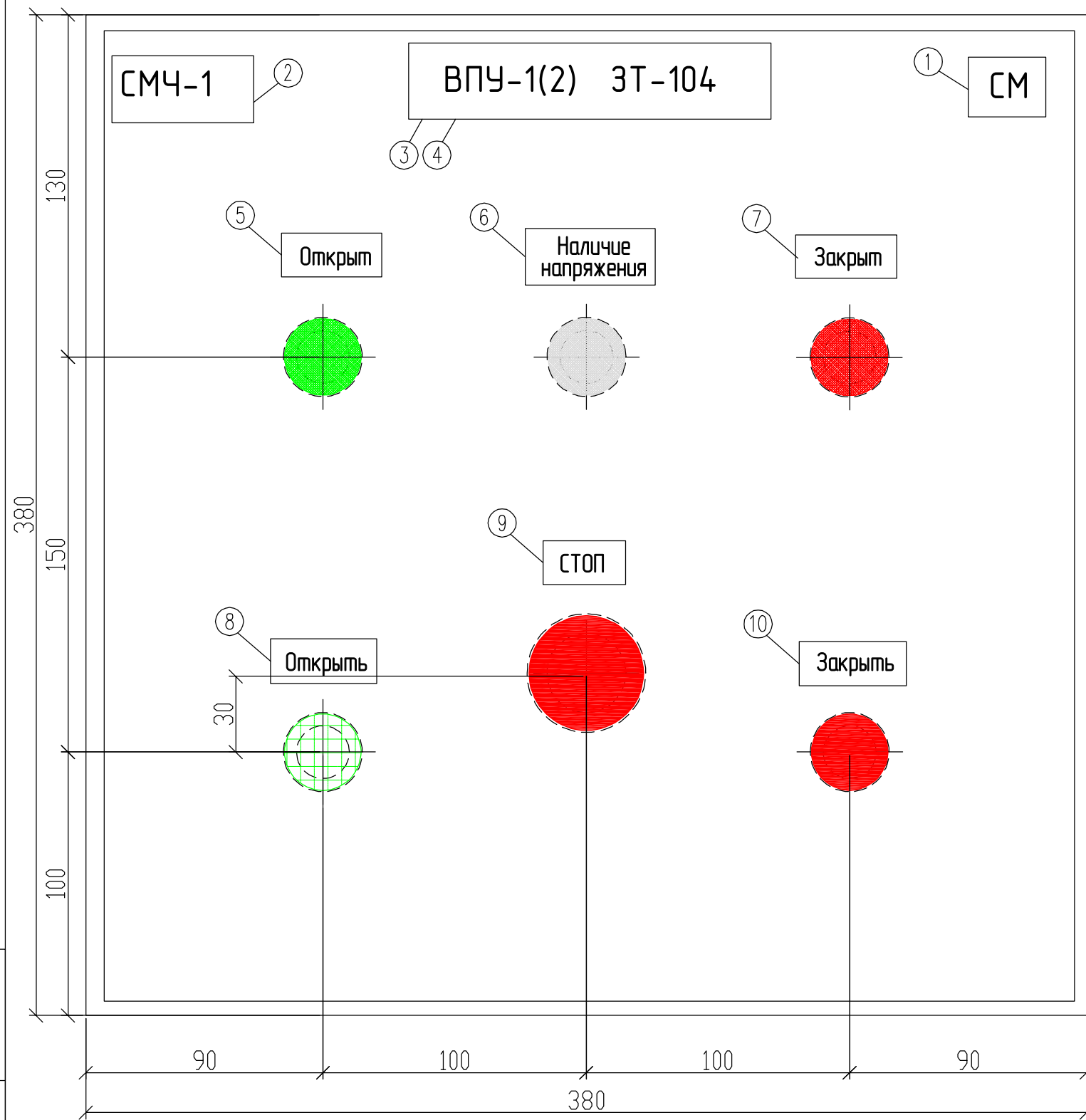


Таблица перечня надписей.

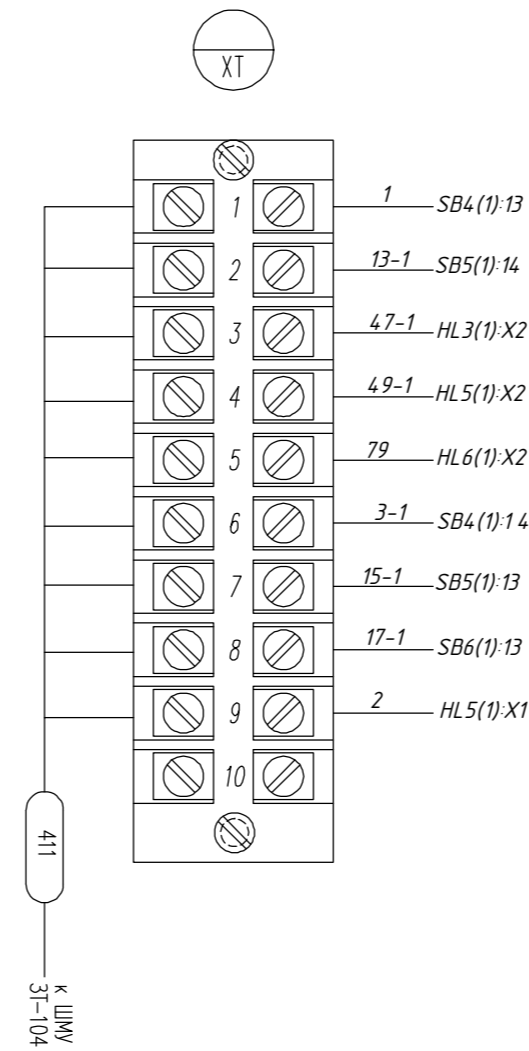
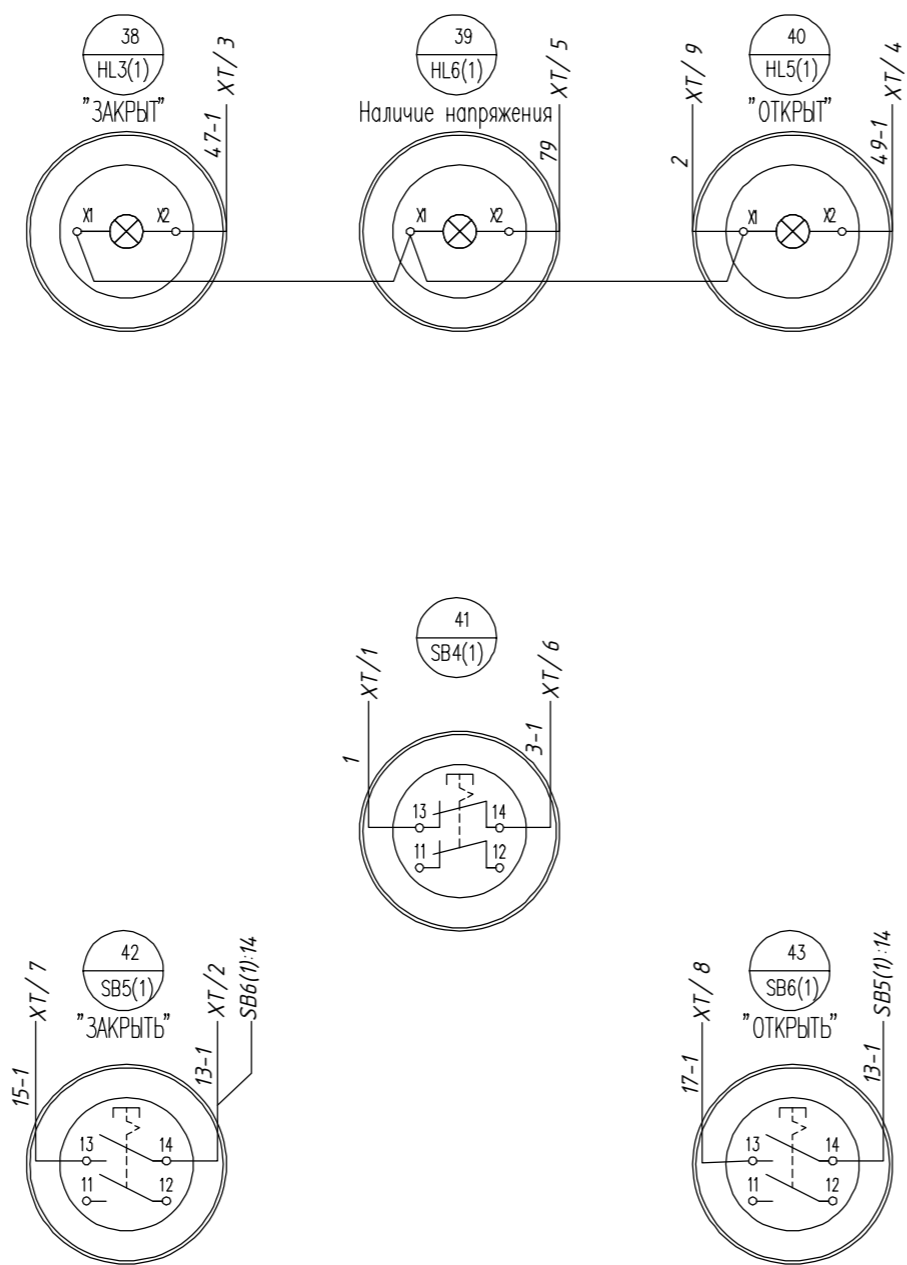
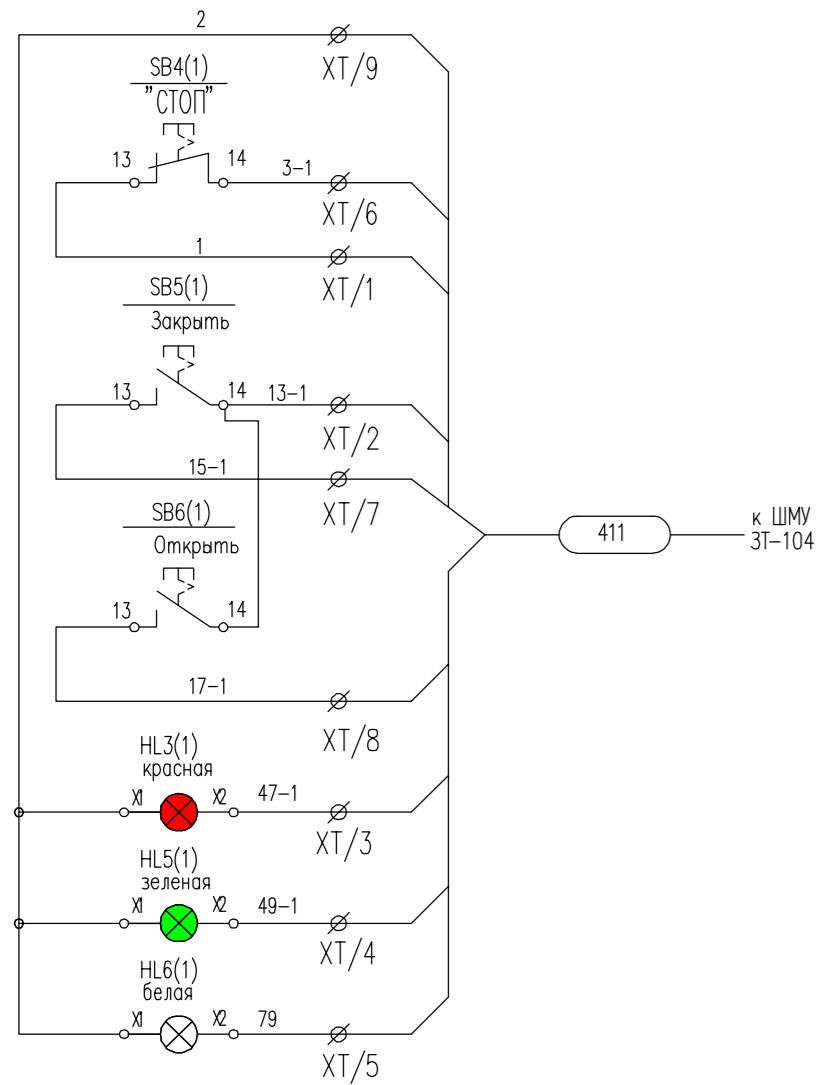
Панель	Строка	Надпись	Позиц. обознач.	Место надписи	Текст	К-во	Вид шрифта	Заготовка
		1		фасад двери	СМ	2		
		2		фасад двери	СМЧ-1	2		
		3		фасад двери	ВПУ-1 ЗТ-104	1		
		4		фасад двери	ВПУ-2 ЗТ-104	1		
		5		фасад двери	Затвор Открыт	2		
		6		фасад двери	Наличие напряжения	2		
		7		фасад двери	Затвор Закрыт	2		
		8		фасад двери	Открыть	2		
		9		фасад двери	СТОП	2		
		10		фасад двери	Закрыть	2		

Инов. N подл. _____
 Подпись и дата _____
 Взам. инв. N _____

Примечания: 1. Кол-во надписей указано для 2х пультов дистанционного управления

ОЗБ-МПП-СЭМ-ЗТ					
Капитальный ремонт затворов типа ЗТ-104 в части пульта управления					
Изм.	Колуч	Лист N док	Подп	Дата	
Н. контр.	Кабакин		<i>Каб</i>	09.14	ГУП "Петербургский метрополитен"
Проверил	Владимирова		<i>Влад</i>	09.14	Монтажная схема лицевой панели ВПУ-1, ВПУ-2
Разработал	Чекулаев		<i>Чек</i>	09.14	
					Стадия
					Лист
					Листов
					Р
					6
					ЗАО "Спецэлектромонтаж" г. Санкт-Петербург

Инв. N подл. _____
 Подпись и дата _____
 Взам. инв. N _____

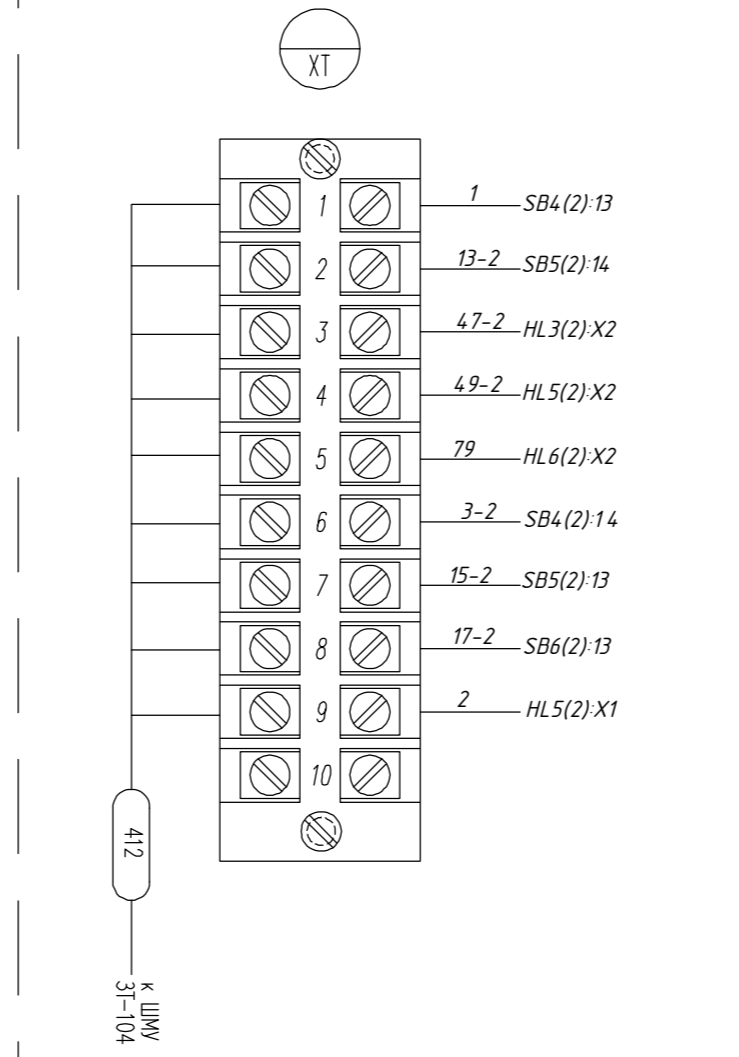
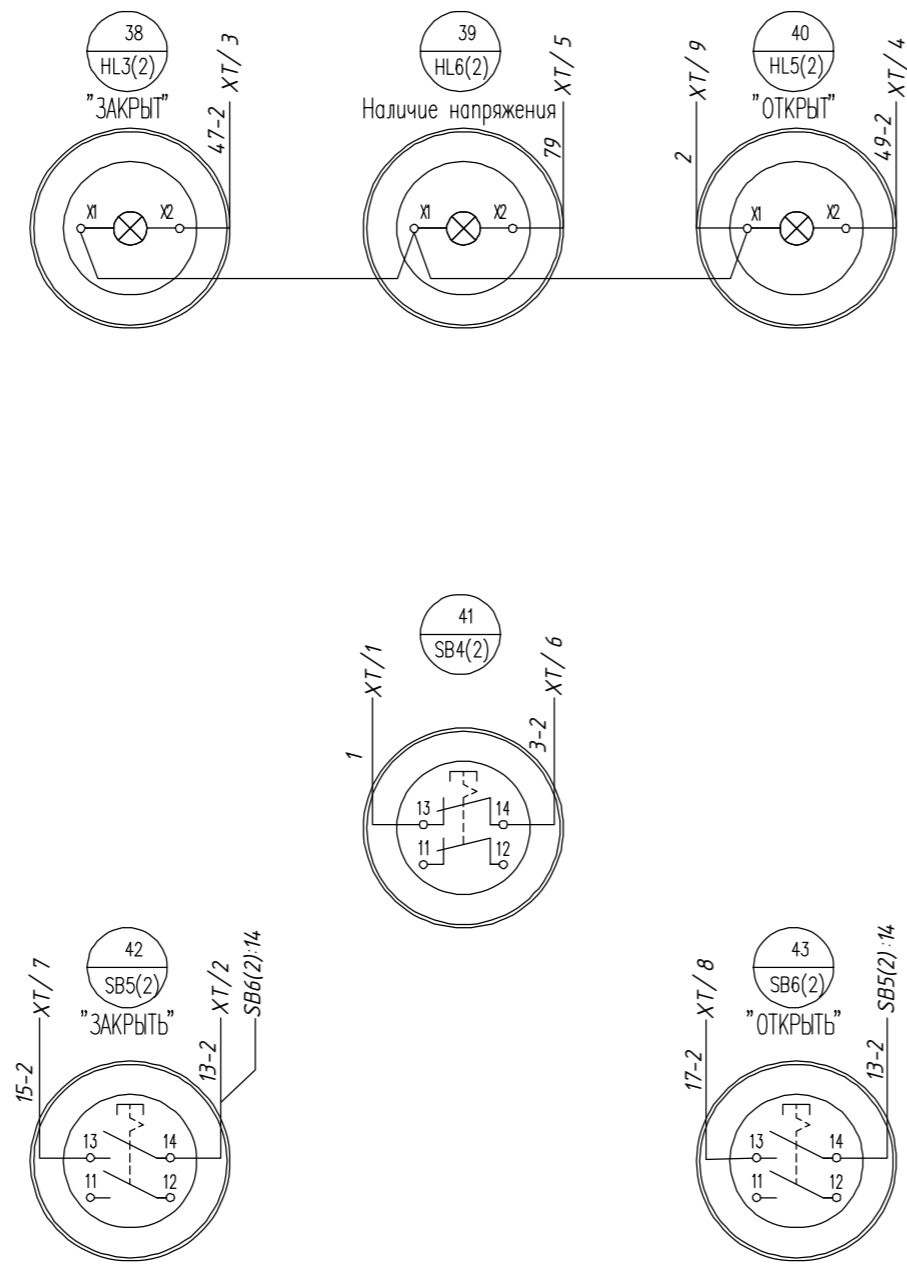
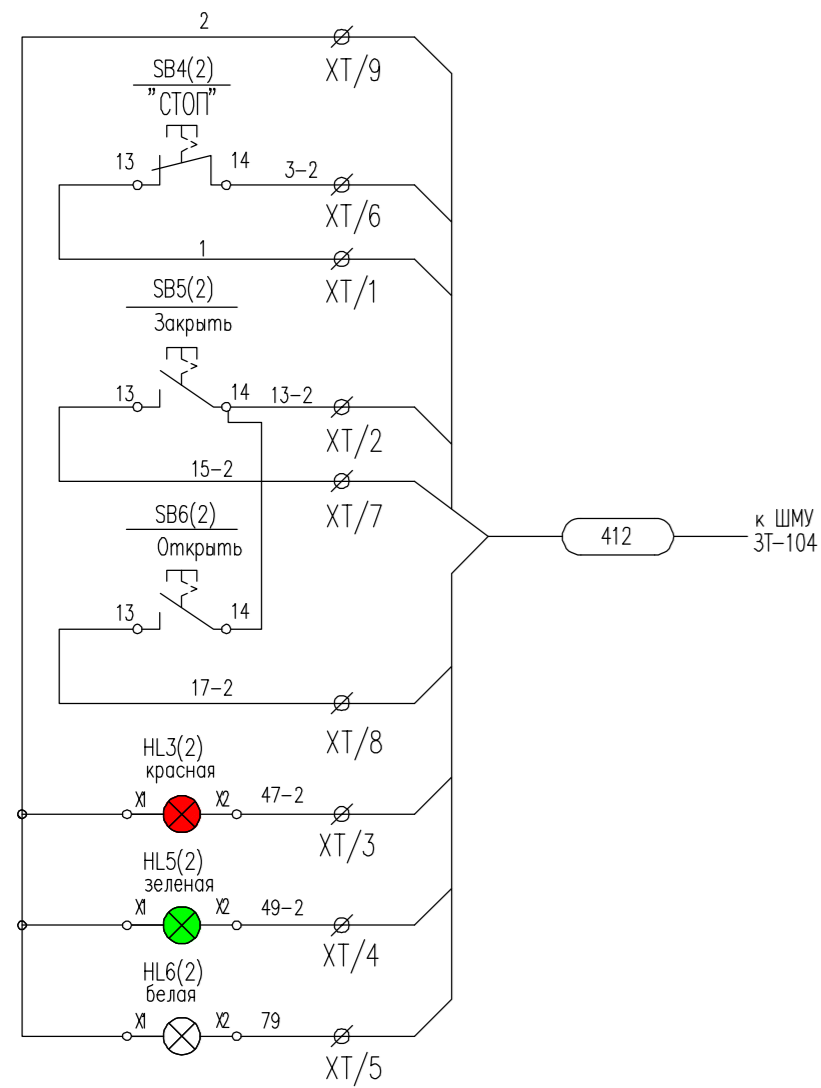


Спецификация оборудования и материалов

Марка, поз.	Обозначение	Наименование	Кол., шт.	Масса ед., кг	Примечание
1	HL6	лампа CL100W 1SFA 6194.02 R1005	1		
2	HL4(1)	лампа CL100G 1SFA 6194.02 R1002	1		
3	HL2(1)	лампа CL100R 1SFA 6194.02 R1001	1		
4	SB5(1)	Кнопка CP1-30R-11	1		
5	SB6(1)	Кнопка CP1-30G-11	1		
6	SB4(1)	Кнопка CP1-30R-02 клавиша грибок	1		

0315-МПП-СЭМ-ЗТ					
Капитальный ремонт затворов типа ЗТ-104 в части пульта управления					
Изм.	Кол.ч.	Лист	N док.	Подп.	Дата
Н. контр.	Кадакин	<i>Кадакин</i>	09.14		
Проверил	Владимирова	<i>Владимирова</i>	09.14		
Разработал	Чекчулаев	<i>Чекчулаев</i>	09.14		
Монтажная схема ВПУ-1				Стадия	Лист
				Р	7
				ЗАО "Спецэлектронмаш" г. Санкт-Петербург	

Инв. N подл. _____
 Подпись и дата _____
 Взам. инв. N _____



Спецификация оборудования и материалов

Марка, поз.	Обозначение	Наименование	Кол., шт.	Масса ед., кг	Примечание
1	HL6	лампа CL100W 1SFA 6194.02 R1005	1		
2	HL4(2)	лампа CL100G 1SFA 6194.02 R1002	1		
3	HL2(2)	лампа CL100R 1SFA 6194.02 R1001	1		
4	SB5(1)	Кнопка CP1-30R-11	1		
5	SB6(1)	Кнопка CP1-30G-11	1		
6	SB4(1)	Кнопка CP1-30R-02 клавиша грибок	1		

0315-МПП-СЭМ-3Т					
Капитальный ремонт затворов типа 3Т-104 в части пульты управления					
Изм.	Кол.	Лист	N док	Подп.	Дата
Н. контр.	Кадакин	<i>[Signature]</i>	09.14		
Проверил	Владимирова	<i>[Signature]</i>	09.14		
Разработал	Чекучаев	<i>[Signature]</i>	09.14		
Монтажная схема лицевой панели ШМУ				Стадия	Лист
				Р	8
				ЗАО "Спецэлектронтех" г. Санкт-Петербург	

Позиция	Наименование и техническая характеристика	Тип, марка, обозначение документа, опросного листа	Код оборудования, изделия, материала	Изготовитель	Единица измерения	Кол-во	Масса единицы, кг	Примечание
1	2	3	4	5	6	7	8	9
<i>ШМУ</i>								
	1. Щит металлический с конструктивной металлосвязью между эл-тами корпуса, с метал. передней дверью, из стали толщиной 1.5 мм, размеры 600x600x310. Степень защиты не ниже IP54, исполнение навесное, в комплекте с:	RH462		"Sabaj"	компл.	1		
	- монтажная панель из оцинк. стали толщиной 2 мм,							
	- комплект для заземления щита,							
	- замок с ключами с двойной бородкой 3 мм,							
	- клеммный блок PE с фиксатором,							
	- шинная разводка 3х-фазная,							
	- шина латунная с 11 отв. (7 отв. Ø6мм и 2 отв. Ø7,5мм)							
SF1	2. Выключатель автоматический с комбинированным термомагнитным расцепителем - 3х полюсный	S203c 25 A		ABB	шт.	1		
	- 2х полюсный:							
SF2, SF3		S202c 6 A		ABB	шт.	2		
QF5..QF7		S202c 4 A		ABB	шт.	3		
QF1..QF4	3. Мотор-автомат защиты электродвигателей с тепловым реле, напряжение цепи управления 220V, Iном 6,5А, диапазон уст. тока 6,5..10А, Рном. 3кВт, Iср=150А	MS132-10		ABB	шт.	4		
	4. Реверсивный пускатель электродвигателей:			ABB	компл.	4		
	-контактор Uном 690В, Iном=9А	AF09-30-10			шт.	8		
	-адаптер	BEA16-4			шт.	4		
	-модуль мех. блокировки VM4 с двумя клипсами	VM4			шт.	4		
	-модуль эл. блокировки с шиной соединения A2-A2	VE4			шт.	4		
	-соединительный комплект	BER16-4			шт.	4		
KL1..KL5	5. Реле эл/ маг промежуточное 2но, 2нз. Uном 220 V	РЭП-34-22-УХЛ4		Россия	шт.	8		
TV1	6. Трансформатор понижающий однофазный P=0,25 кВт	ОСМ1-0,25 380 /220 V			шт.	1		
TV2	6. Трансформатор понижающий однофазный P=0,25 кВт	ОСМ1-0,25 380 /220/12 V			шт.	1		
XS2	7. Электророзетка 230 V 50Гц, Iном=16А. Крепление проводов винтами	РА16-112-δ			шт.	1		
XS1	7. Электророзетка 12V 50Гц, Iном=10 А.	РШ-П-0-IP43-02-10			шт.	1		
	8. Кнопка с плоской клавишей 2 н.о. контакта							
SB2	зеленый	CP1-30G-11 1SFA 619402 R307		ABB	шт.	2		
SB1	красный	CP1-30R-11 1SFA 619402 R307		ABB	шт.	2		

Взам. инв. N

Подпись и дата

Инв. N подл.

						0315-МПТ-СЭМ-ЗТ.СО			
						Капитальный ремонт затворов типа ЗТ-104 в части пульта управления			
Изм.	Колуч	Лист	N док	Подп	Дата	ГУП "Петербургский метрополитен"	Стадия	Лист	Листов
							Р	11	3
Проверил	Владимирова				09.14		Спецификация		ЗАО "Спецэлектромонтаж" г. Санкт-Петербург
Разработал	Чекулаев				09.14				

Позиция	Наименование и техническая характеристика	Тип, марка, обозначение документа, опросного листа	Код оборудования, изделия, материала	Изготовитель	Единица измерения	Кол-во	Масса единицы, кг	Примечание
1	2	3	4	5	6			
SB3	9. Кнопка аварийной остановки 2 н.з. контакта, клавиша грибок, цвет красный	CP1-30R-02 1SFA 619402 R305		ABB	шт.	1		
	10. Светильник ~230V с патроном BA 9 s, креплением Ø22 мм для монтажа на дверь:							
HL6	белый	CL100W 1SFA 619402 R1005		ABB	шт.	1		
HL4(1),HL4(2)	зеленый	CL100G 1SFA 619402 R1002		ABB	шт.	1		
HL2(1),HL2(2)	красный	CL100R 1SFA 619402 R1001		ABB	шт.	1		
HL1	желтый	CL100Y 1SFA 619402 R1003		ABB	шт.	1		
SA1	11. Переключатель кулачковый со сх. 1-0-2	4G-10-75-U-R14		Apartor	шт.	1		
SA2	12. Переключатель кулачковый со сх. 1- 2	DMA01PB		ABB	шт.	1		
XT1..XT6	13. Блок зажимов с выводами винт-винт, провод до 4мм2, 10 зажимов	БЗ-26-4П25-10		Россия	шт.	6		
XT7	13. Блок зажимов с выводами винт-винт, провод до 6мм2, 6 зажимов	TB-2506		Россия	шт.	3		
XT8	13. Блок зажимов с выводами винт-винт, провод до 6мм2, 3 зажима	TB-250 3		Россия	шт.	4		
	14. Хомут зажимной ленточный из нержавеющей стали с зажимным червяком, исполнения 1 легкой серии, с 6-гранной головкой с размером под ключ 6мм, диаметр обжимаемого кабеля: 20-32 мм	1Л-20-32-6 Н ГОСТ 28191-89		Россия	шт.	5		
	8-12 мм	1Л-8-12-6 Н ГОСТ 28191-89		Россия	шт.	8		
	15. Кабельный зажим с контрагайкой со с. защиты IP67, диаметр зажимаемого кабеля 15-25 мм	RG29 52100		ЗАО "ДКС"	шт.	7		
	20-31 мм	RG36 53200		ЗАО "ДКС"	шт.	5		
	16. Анкер усиленный с болтом М 8			ЗАО "ДКС"	шт.	4		
HL7	17. Светильник настенный / потолочный автомобильный на 12В (10-15 Вт)				шт.	1		
	18. Провод ПВГЧ							
	2.5 мм2 черный				м	20		
	1.5 мм2 белый				м	80		
	1.5 мм2 красный				м	20		
	19. DIN-рейка l=1 м				шт.	2		
	20. Наконечник сдвоенный	НШВИ-2Х2,5			уп.	2		

Взам. инв. N

Подпись и дата

Инв. N подл.

Изм.	Кол.уч.	Ндок.	Лист	Подпись	Дата

0315-МПТ-СЭМ-ЗТ.СО

Лист

12

Позиция	Наименование и техническая характеристика	Тип, марка, обозначение документа, опросного листа	Код оборудования, изделия, материала	Изготовитель	Единица измерения	Кол-во	Масса единицы, кг	Примечание
1	2	3	4	5	6	7	8	9
<i>ВПУ-1, ВПУ-2</i>								
	1. Щит металлический с конструктивной металлосвязью между эл-тами корпуса, с метал. передней дверью, из стали толщиной 1.5 мм, размеры 400x400x210. Степень защиты не ниже IP54, исполнение навесное, в комплекте с:	RH462		"Sabaj"	компл.	2		
	- монтажная панель из оцинк. стали толщиной 2 мм,							
	- комплект для заземления щита,							
	- замок с ключами с двойной бородкой 3 мм,							
	- клеммный блок PE с фиксатором,							
	- шинная разводка 3х-фазная,							
	- шина латунная с 11 отв. (7 отв. Ø6мм и 2 отв. Ø7,5мм)							
	2. Светильник ~230V с патроном BA 9 s, креплением Ø22мм для монтажа на дверь:							
HL6(1),HL6(2)	белый	CL100W 1SFA 619402 R1005		ABB	шт.	2		
HL5(1),HL5(2)	зеленый	CL100G 1SFA 619402 R1002		ABB	шт.	2		
HL3(1),HL3(2)	красный	CL100R 1SFA 619402 R1001		ABB	шт.	2		
	3. Кнопка с плоской клавишей, без фиксации, 2 н.о. контакта, цвет:							
SB6(1),SB6(2)	зеленый	CP1-30G-11 1SFA 619402 R307		ABB	шт.	2		
SB5(1),SB5(2)	красный	CP1-30R-11 1SFA 619402 R307		ABB	шт.	2		
SB4(1),SB4(2)	4. Кнопка аварийной остановки 2 н.з. контакта, клавиша грибок, цвет красный	CP1-30R-02 1SFA 619402 R305		ABB	шт.	2		
ХТ	5. Блок зажимов с выводами винт-винт, провод до 4мм2, 10 зажимов	БЗ-26-4П25-10		Россия	шт.	2		
	6. Кабельный зажим с контрагайкой со с. защиты IP67, диаметр зажимаемого кабеля 15-25 мм	RG29 52100		ЗАО "ДКС"	шт.	2		
	7. Хомут зажимной ленточный из нержавеющей стали с зажимным червяком, исполнения 1 легкой серии, с 6-гранной головкой с размером под ключ 6мм, диаметр обжимаемого кабеля: 20-32 мм	1Л-20-32-6 Н ГОСТ 28191-89		Россия	шт.	2		
	8. Анкер усиленный с болтом М6			ЗАО "ДКС"	шт.	2		

Взам. инв. N

Подпись и дата

Инв. N подл.

И*м	Кол вч	Ngor	Лист	Подпись	Дата

0315-МПТ-СЭМ-ЗТ.СО

Лист

13