

РЭО 1099.00.00

Перед. лист

Справ. №

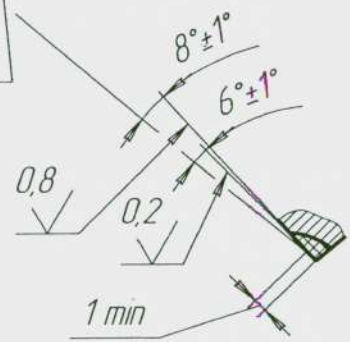
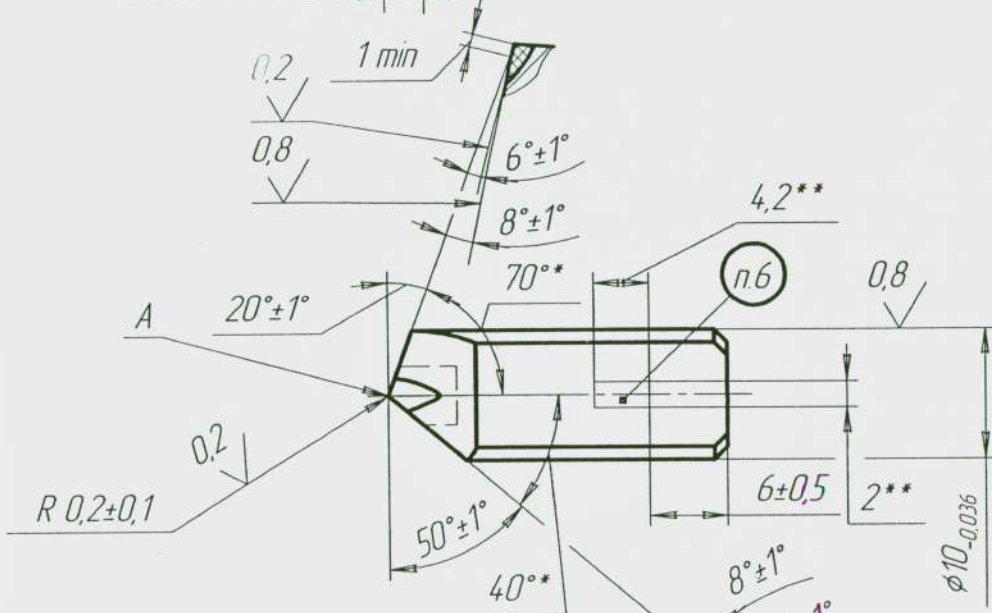
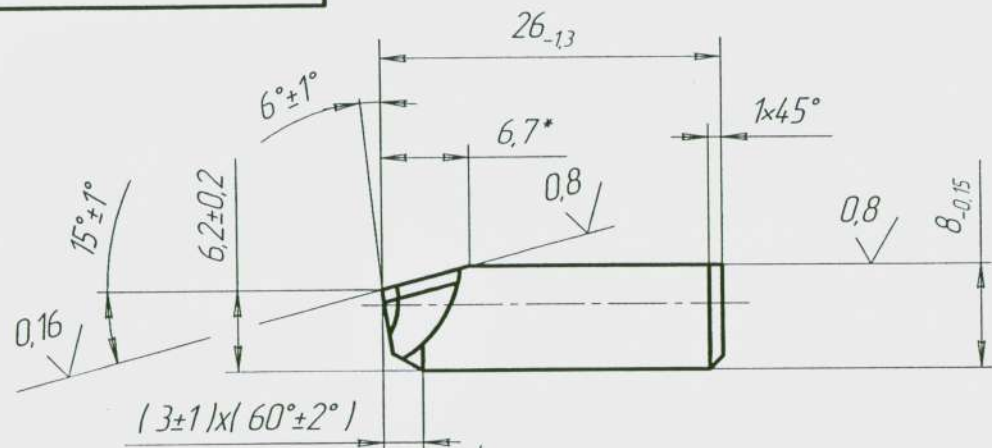
Лист и дата

Взам. инв. №

Инв. № дробл.

Лист и дата

Инв. № подл.



Согласовано: главный механик
ЗАО «Невская мельница»
Текучев Ю.Н.
25.03.2009.

5 ✓(✓)



Реж. элемент КОЗ (КО1)

- *Размеры для справок.
- **Размеры обеспечиваются инструментом.
- $\pm \frac{IT14}{2}$.
- Смещение вершины А относительно оси не более 0,3 мм.
- Параметры шероховатости Ra=0,16 мкм и Ra=0,2 мкм относятся к режущему элементу.
- Маркировать материал реж. элемента-КО1 шрифтом ПО-2.
- Остальные требования по ТУ2-035-811-81.

РЭО 1099.00.00				
Изм./Лист	№ док-м.	Подп.	Дата	Резец для нарезки рифлей, оснащенный СТМ
Разраб.	Попов	Евдок	2010/	
Проб.	Коршонов	Ан	2010/	
Т.контр.				
И.контр.				Заготовка ОЛМ 1367.30.03
Утв.	Крайцман			
Лист	Масса	Масштаб		
	14 г	2,5:1		
Лист	Листов	1		
Копировал				Формат А3